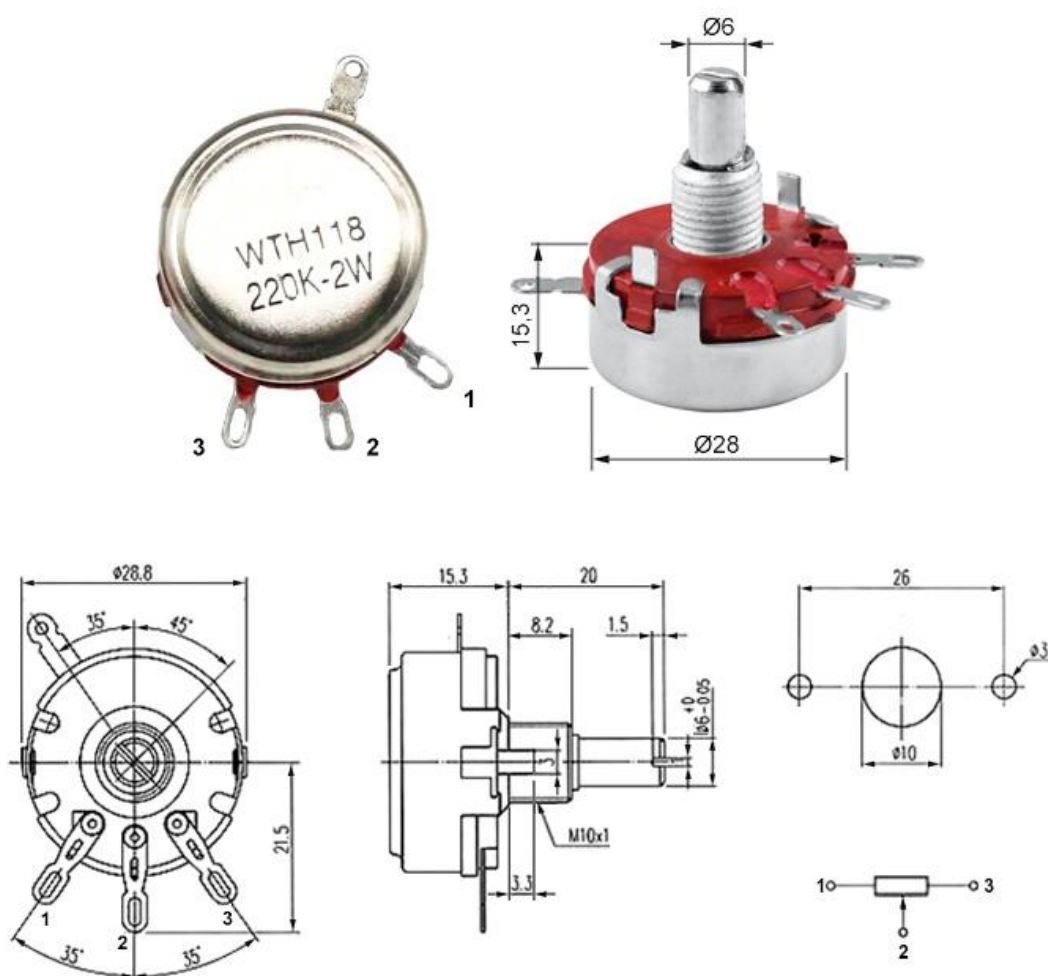


RUICHI

Потенциометр WTH118

Переменные резисторы (потенциометры) серии WTH118 RUICHI имеют углеродистый пленочный резистивный элемент. Линейка потенциометров представлена рядом с сопротивлением от 470 Ом до 2.2 МОм (допуск $\pm 20\%$). Мощность – до 2 Вт, максимальное напряжение - 250 В, рабочий ресурс – до 10000 циклов. Вал с насечкой типа КС $\Phi 6$ мм длиной 20 мм. Контакты под проводную пайку. Способ монтажа – на панель в отверстие диаметром 10 мм с фиксацией гайкой.

Переменные резисторы WTH118 применяются в качестве потенциометров или реостатов в составе электронных и электротехнических устройств в схемах регулирования громкости звука, яркости освещения, скорости вращения двигателей и т.п., где регулирование параметра осуществляется путем изменения напряжения или тока.



Спецификация:

Наименование	Потенциометр RUICHI серии WTH118
Тип резистивного элемента	Угльно-пленочный
Назначение	для управления электрическими характеристиками цепи путем изменения сопротивления
Диапазон сопротивлений	от 470 Ом до 2.2 МОм
Допуск сопротивления	±20%
Максимальное напряжение	250 В
Номинальная мощность	2 Вт
Уровень шума ползунка	< 47 мВ
Сопротивление изоляции	≥ 100 МОм (Уисп. DC 500 В)
Общий угол вращения, °	260 ±10
Крутящий момент при вращении	от 0.3 до 2 Н*см
Срок службы	10 000 циклов
Диапазон рабочих температур	от -10 до 85 °С

Перечень номиналов:

Наименование	Номинал
WTH118 0.47K	470 Ом
WTH118 1K	1 кОм
WTH118 2K2	2,2 кОм
WTH118 4K7	4,7 кОм
WTH118 10K	10 кОм
WTH118 22K	22 кОм
WTH118 33K	33 кОм
WTH118 47K	47 кОм
WTH118 100K	100 кОм
WTH118 220K	220 кОм
WTH118 330K	330 кОм
WTH118 470K	470 кОм
WTH118 1M	1 МОм
WTH118 2M	2 МОм