

PC19K CASE





Описание

Характеристики

Сопротивление контактов, мΩ: 5

Температурный диапазон: -40~+105 °С

Функциональное назначение: Розетка

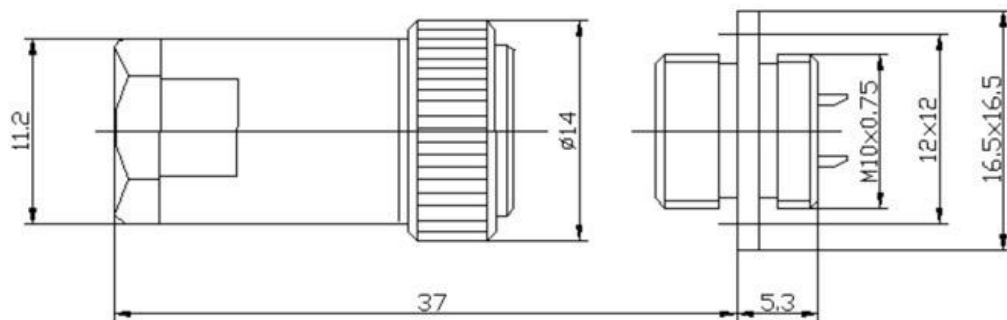
Ток, А: 3

Способ монтажа: На кабель

Номинальное напряжение, В: 200

Количество контактов: 19

Чертежи



SZC-CONNECTOR

