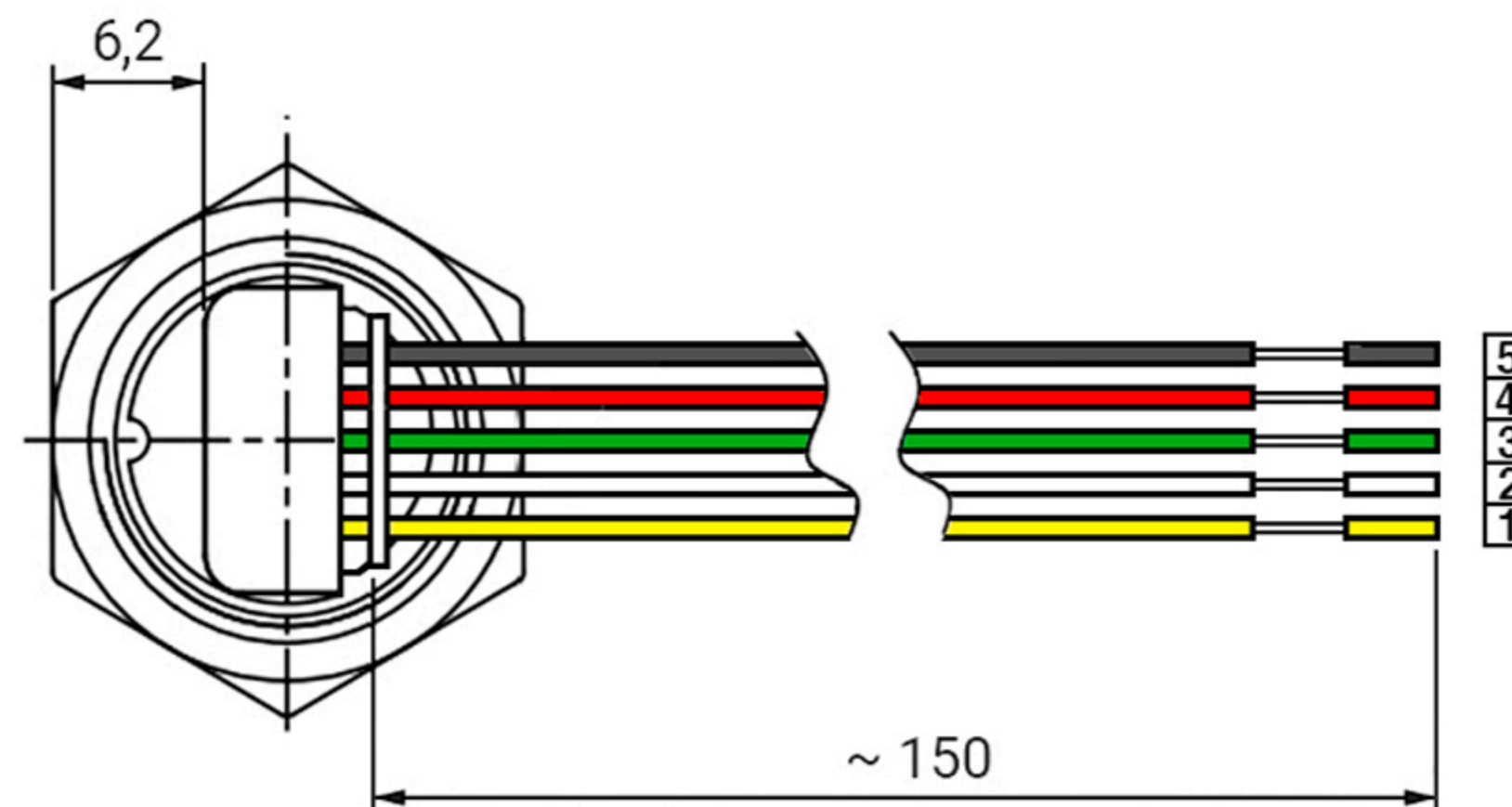
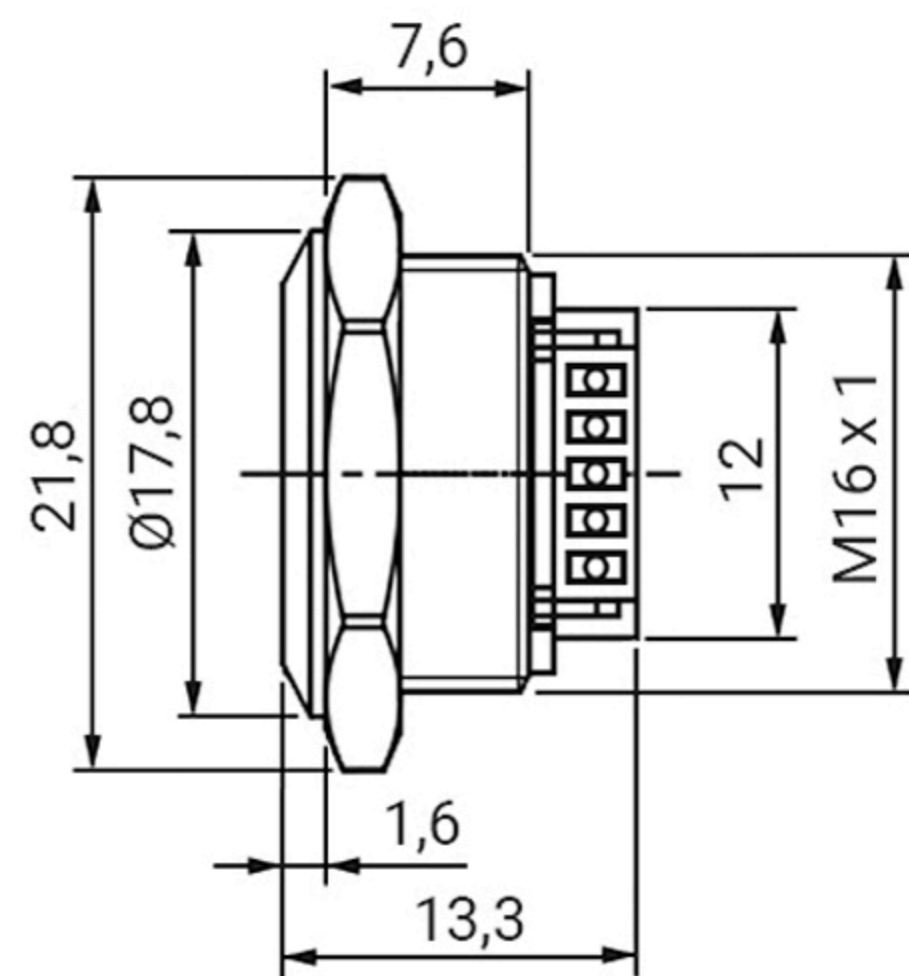


**GQ16TF-5E/RG/N OFF-(ON)**

Номинальное напряжение	36 В (DC)
Номинальный ток	50 мА
Схема коммутации	NO (нормально открытая)
Контактное сопротивление	≤ 50 мОм
Сопротивление изоляции	≥ 100 МОм
Диэлектрическая прочность:	
между контактами	AC: 250 В 50 Гц / 1 мин.
между контактом и корпусом	AC: 1890 В 50 Гц / 1 мин.
Наработка на отказ: механическая	≥ 1000000 циклов
электрическая	≥ 500000 циклов
Усилие нажатия	≤ 3 Н
Рабочий ход	≤ 0,5 мм
Класс защиты	IP65/IP67, IK05
Диапазон рабочих температур	-25°C...+55°C
Режим пайки	Температура пайки ≤ 260°C, продолжительность пайки ≤ 3 с
Крутящий момент	5-14 Нм
Толщина панели	≤ 5 мм
Номинальная мощность светодиода	0,06 Вт
Средняя наработка на отказ светодиода	40000 часов
Рабочее напряжение светодиода	6-30 В (возможны варианты исполнения)

5E/RG/N OFF-(ON)

- 1 - 2 NO (нормально открыто)
 3 - LED подсветка (зеленый)
 4 - LED подсветка (красный)
 5 - Общий

RUI CHI

Nuits:	MM	Tolerance	Drawn:
Scale:		0~6	Checked:
Size:	A4	7~50	Approved:
Title:	Sheet: 1/1	>50	Other tolerance unless otherwise noted
Part NO:	Porj:	Angle	

GQ16TF-4EBN OFF - (ON)

GQ16TF-5ERGN OFF - (ON)

GQ16TF-6ERGBN OFF - (ON)

GQ16TF-10EBN OFF - (ON)